

**Pranje posuđa
green&clean hauberica perilica posuđa,
ručna sa kontinuiranim omekšivačem i
sustavom filtriranja**

STAVKA #: _____

MODEL #: _____

NAZIV #: _____

SIS #: _____

AIA #: _____

**504081 (EHT8IWSGR)**

Hauberica perilica posuđa sa dvostrukom oblogom, ručno dizanje, Wash Safe kontrola, CLEAR BLUE sustav filtera, ugrađeni kontinuirani omekšivač vode, ugrađeni spremnik za deterdžent, spremnik za sjajilo, odvodna pumpa i pojačani nosač košara, 80 koš/sat

Kratke specifikacije

Br. stavke: _____

Izolirana hauba s dvostrukom stjenkom, vanjske, prednje i bočne stranice, korito za pranje, filter korita te mlaznice za pranje i ispiranje od nehrđajućeg čelika 304. Iskorištava dvije litre čiste vode po posljednjem ciklusu ispiranja na 84 °C. Temperaturu ispiranja i tlak osiguravaju ugrađeni atmosferski bojler i ugrađena pumpa za pojačano ispiranje od nehrđajućeg čelika AISI 304. Učinkovito pranje osigurava snažna pumpa za pranje snage 0,8 kW te gornje i donje okretne mlaznice za pranje od nehrđajućeg čelika. Uređaj je opremljen LED svjetlom „WASH-SAFE KONTROLA“. Zeleno svjetlo ukazuje na to da su svi predmeti pravilno isprani. Filtracijski sustav CLEAR BLUE uklanja većinu prljavštine iz vode za pranje. Uređaj uključuje kontinuirani omekšivač vode, pumpu ispusta, pumpe za dozator za deterdžent i sjajilo za ispiranje te je opremljen fleksibilnim crijevima za punjenje. Može se prilagoditi za rad u kutu i isporučuje se na prilagodljivim nogicama.

Glavne značajke

- Ugrađen Soft Start (Nježan start) za dodatnu zaštitu osjetljivog posuđa.
- Ugrađeni distributer deterdženta i pomoćnog sredstva za ispiranje s automatskim inicijalnim i kontinuiranim ciklusom osigurava savršen rezultat, a smanjuje potrebu za servisiranjem i održavanjem.
- Ciklus može biti prekinut bilo kada dizanjem haube.
- Zeleno svjetlo za "WASH SAFE CONTROL" potvrđuje da su artikli adekvatno isprani.
- Izuzetna elektronička kontrola s ugrađenom programabilnosti, samodijagnosticiranjem za servisiranje i automatskim unutarnjim ciklusom samočišćenja.
- Trofazni električni spoj, uz mogućnost promjene na monofazni na licu mjesta.
- Jedinstvena kontrola temperature vode jamči savršeno pranje i ispiranje.
- Stalni omekšivač vode (CWS) da bi se osiguralo da 100% omekšavanje vode koja ulazi u perilicu te time i besprijekorni rezultati
- CLEAR BLUE napredni sustav filtriranja osigurava čistiju vodu za pranje i učinkovitiji deterdžent čime se osiguravaju bolje performanse i niži troškovi.
- Ugrađeni atmosferski bojler dimenzioniran za grijanje ulazne vode do najmanje 84°C za higijensko ispiranje. Nije potrebna dodatna pumpa. Konstantna temperatura od 84°C tijekom cijelog procesa ispiranja bez obzira na pritisak vode u mreži.
- Automatsko samočišćenje i samopražnjenje okomite pumpe za pranje i bojlera kako bi se izbjegao razvoj bakterija.
- Mogućnost promjene ukupne ugrađene snage bojlera direktno putem upravljačke ploče bez otvaranja perilice, kako bi se omogućio jednostavniji rad servisera.
- IP 25 zaštita od vode, čvrstih predmeta i malih životinja (većih od 6 mm).
- Ukošene ručice za pranje i nagnut strop kako bi se izbjeglo da voda za pranje s deterdžentom kapa na čisto posuđe nakon faze ispiranja, čime se jamče idealni rezultati pranja.
- Automatska regeneracija CWS-a tijekom pranja, na temelju potrošnje vode, jamči neprekinuto pranje posuđa.
- U skladu s NSF/ANSI 3 i DIN 10512.
- Maksimalni kapacitet po satu je 80 košara ili 1.440 komada posuđa (u visoko produktivnom načinu rada) i lako se može prebaciti na 63 košare ili 1.134 komada posuđa (NSF/ANSI 3 način rada) jednostavnim pritiskom na gumb.
- Ciklusi od 45/84/150 sekundi (visoko produktivni način rada); 57/84/150 sekundi (NSF/ANSI 3 način rada).
- Nosači za posebno teške košare za pranje teških tanjura ili posuda.

ODOBRENJE: _____



Konstrukcija

- Izdržljiva konstrukcija od nehrđajućeg čelika. Unutrašnjost i vanjski paneli od nehrđajućeg čelika AISI 304.
- Prešano korito u prednjoj poziciji za jednostavnije čišćenje.
- Dvoobložni izolirani pokrov.
- Specijalno dizajnirane mlaznice pranja/ ispiranja od nehrđajućeg čelika za jedinstvene rezultate čišćenja.
- Gornje i donje mlaznice pranja/ ispiranja lako se mogu skinuti za jednostavno čišćenje.
- Predpriprema za HACCP sustav i uređaj za kontrolu energije.
- Zaštita od nedostatka vode ili niske razine vode.
- Uređaj uključuje pumpe za odvod, deterdžent i sredstvo za ispiranje.

Održivost

- Zahtjeva samo 2 litre vode po ciklusu pranja uz nisku potrošnju energije, deterdženta i sredstva za ispiranje.
- Uređaj se može spojiti na hladnu vodu*.



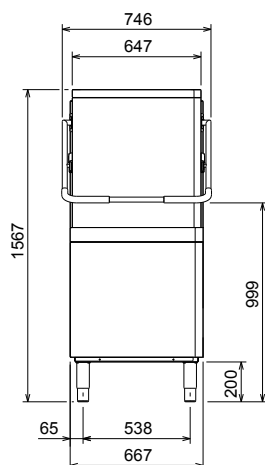
Uključena dodatna oprema

- 2 x Košarica za pribor za jelo - žuta PNC 864242
- 1 x Košara za pranje 18 plitkih tanjura - žuta PNC 867002
- 1 x Košara za pranje 48 malih ili 24 veće šalice - plava PNC 867007

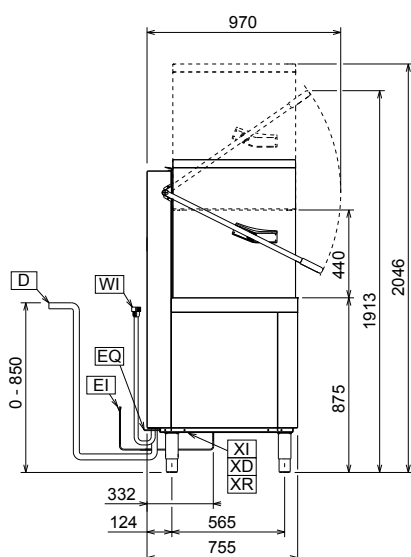
Opcijska dodatna oprema

- Komplet 8 košarica za pribor za jelo PNC 780068
- Komplet za povezivanje za perilicu posuđa s haubom s dvostrukom stijenkom (ECAP) PNC 864007
- Pribor (nehrđajući čelik) za priključnu cijev PNC 864016
- Pribor za mjerenje djelomične i potpune tvrdoće vode PNC 864050
- Košarica za pribor za jelo - žuta PNC 864242
- Prednji kontrolni panel za perilicu dvoobložnu PNC 864372
- Regulator pritiska za perilice posuđa s jednom oplatom PNC 864461
- Set košare i nosac za pranje košara friteze PNC 864463
- Komplet nogica 100mm za hauberice PNC 864464
- Pribor za spajanje za ručne hauberice PNC 865264
- Izdržljivi nosač košara za haubericu PNC 865493
- Komplet 4 košarica za pribor za jelo - žuta PNC 865574
- Košara za pranje 6 taca 530x370 mm - crvena PNC 866743
- Košara za pranje 12 zdjelica za juhu - zelena PNC 867000
- Košara za pranje 18 plitkih tanjura - žuta PNC 867002
- Košara za pranje 48 malih ili 24 veće šalice - plava PNC 867007
- Košara za pranje pribora za jelo, kapacitet 100 komada - smeđa PNC 867009
- Poklopac za male i lagane predmete stavljene u okvir (500x500 košare) PNC 867016
- Košara za pranje 25 čaša (promjer 80 mm - visina 120 mm), kosa - plava PNC 867021
- Košara za pranje 16 čaša (visina 70 mm - promjer 100mm), okomita - plava PNC 867023
- Poluprofesionalna košara 500x500x190 mm PNC 867024
- Košara za pranje 16 čaša (promjer 100 mm - visina 220 mm), kosa - plava PNC 867040

Prednja/e



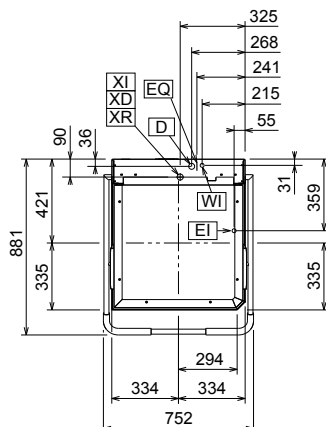
Bočna/o



CWII = Ulaz hladne vode
 D = Ispust
 EI = Električni priključak
 EO = Električna utičnica
 HWI = Ulaz tople vode
 WI = Ulaz vode
 XD = Priključak deterdženta

XI = Ulaz kemikalija
 XR = Priključak sredstva za ispiranje

Gornja/e



Električki

Napon napajanja:	504081 (EHT8IWSGR)	400 V/3N ph/50 Hz
Može se pretvoriti u:		230V 1N~; 230V 3~
Standardna ugrađena snaga:		9.9 kW
Ugrađena snaga koja se može smanjiti:*		6.9 kW
Snaga grijača bojlera:*		9 kW
Snaga bojlera se može smanjiti na:*		6 kW
Grijači korita:		3 kW

Voda:

Veličina ispusta:	20.5mm
Ulazni tlak izvora vode:	0.5-7 bar
Kapacitet bojlera (lit):	12
Kapacitet spremnika (lit):	24

Ključne informacije:

Br. ciklusa:	3
Trajanje ciklusa - visoka produktivnost:*	45/84/150 sek.
Trajanje ciklusa - sukladno NSF/ANSI 3:	57/84/150 sek.
Polica na sat - visoka produktivnost:*	80
Košara na sat - sukladno NSF/ANSI 3:	63
Posuđa na sat - visoka produktivnost:*	1440
Posuđa na sat - prema toplinskoj naljepnici:	1134
Temperatura pranja - visoka produktivnost:	55-65 °C
Temperatura pranja - sukladno NSF/ANSI 3:	75 °C
Temperatura ispiranja (MIN):	84 °C
Vanjske dimenzije, širina:	752 mm
Vanjske dimenzije, dubina:	755 mm
Vanjske dimenzije, visina:	1567 mm
Neto težina:	117 kg
Transportna težina:	138 kg
Transportni volumen:	1.23 m ³
Veličina pakiranja (ŠxDxV):	870x720x1630 mm

*u skladu sa standardima tržišta, proizvodnost se deklarira pri temperaturi ulazne vode od 50°C°. Ukoliko je temperatura ulazne vode 65°C, snaga može biti smanjena za 3kW bez uštrbe produktivnosti.

** Kada spojena na hladnu vode, vrijeme trajanja ciklusa se sukladno produljuje. Produktivnost perilice pri temperaturi ulazne vode od 10°C iznosi 48 košara/sat odnosno 55 košara/sat pri temperaturi ulazne vode od 20°C.

Emisija zraka:

Latentna toplina:	500 W
Osjetljiva toplina:	2000 W

Održivost

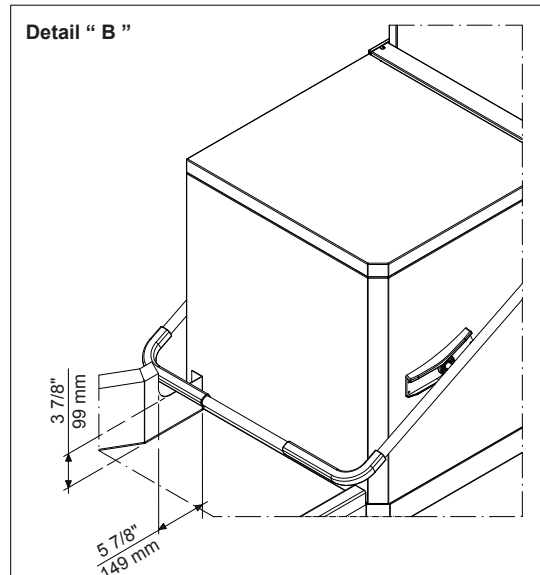
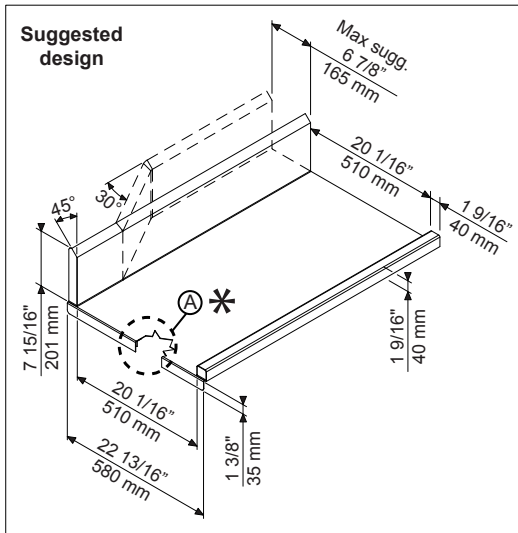
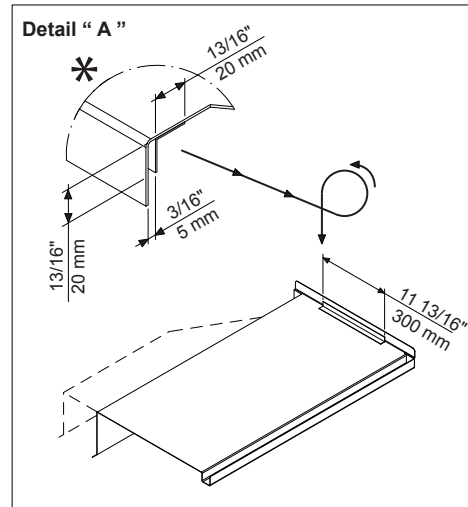
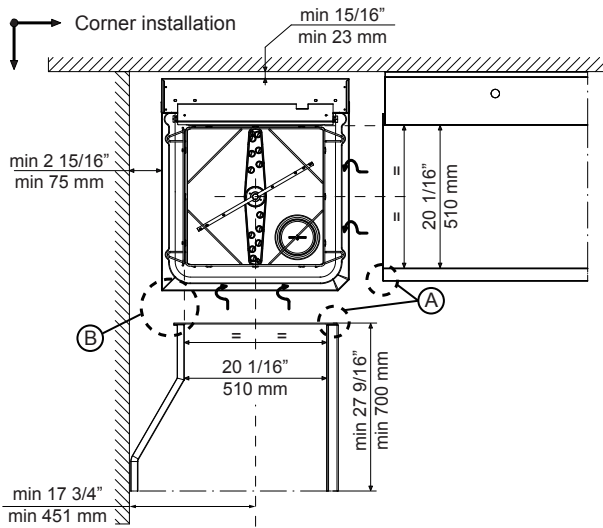
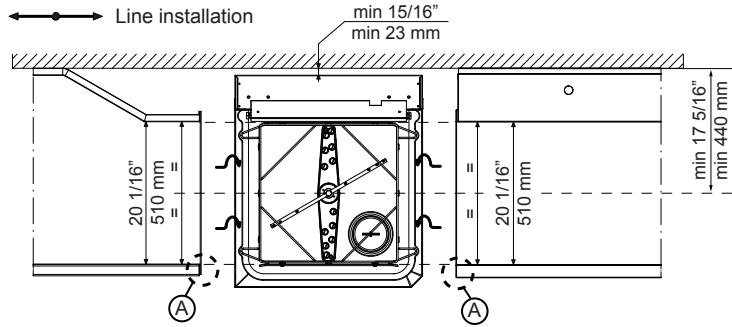


Electrolux
PROFESSIONAL

Pranje posuđa
green&clean hauberica perilica posuđa, ručna
sa kontinuiranim omekšivačem i sustavom
filtriranja

Temperatura izvora vode:	10-65 °C
Potrošnja vode po ciklusu (lit):	2
Razina buke:	<63 dBA

Recommended table connection



All tables must be connected to the dishwashing units according to local regulations and industry standards which may differ from the recommendations herein suggested. Electrolux Professional is not liable for any failure in complying with local design standards.

Doc Nr : 59566BF00